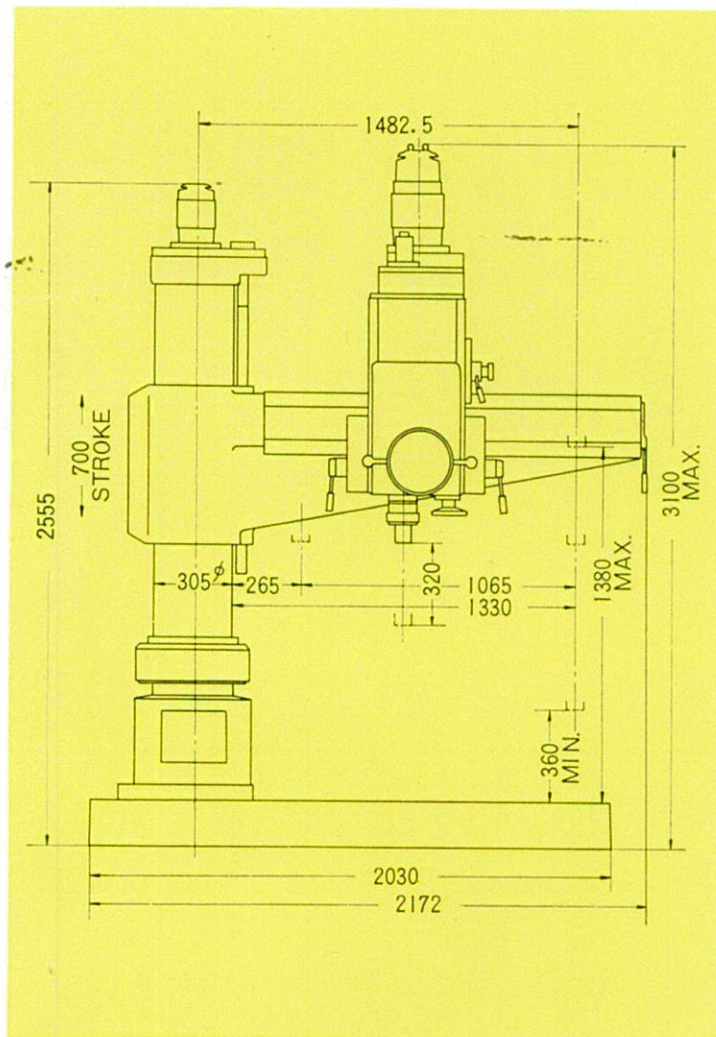


NR-13A形

主要寸法



仕様

項目	単位	数値
称呼寸法	mm	1,300
主軸の最大旋回半径	mm	1,482.5
コラムスリーブ内側面と主軸中心間距離 最大~最小	mm	max. 1,330~min. 265
主軸の左右移動距離	mm	1,065
コラムスリーブの直径	mm	305
主軸端とベース面との距離 最大~最小	mm	max. 1,380~min. 360
主軸の上下移動距離	mm	320
アームの上下移動距離	mm	700
主軸直径	mm	50/70
主軸テーパ穴 M. T.	No.	4
主軸回転速度変換数		12
主軸回転速度	r.p.m.	36 50 75 105 150 210 310 430 600 840 1,230 1,700
主軸送り速度変換数		9
主軸送り速度	mm.p.r.	1.00 0.73 0.46 0.30 0.20 0.13 0.10 0.08 0.05
ベース長さ×巾×高さ	mm	2,030×860×180
ベース作業面積	mm	1,390×860
電動機主軸用	KW	2.2
電動機アーム昇降用	KW	1.0
電動機油圧クランプ用	KW	0.4
機械の長さ×巾×高さ	mm	2,172×990×2,555
機械の重量	kg	3,100